



OSADNIK KOŁNIERZOWY TYPU Y / FLANGED DECANTER TYPE [Y] / ФИЛЬТР ФЛАНЦЕВЫЙ ТИПА [Y]

Ciśnienie | Pressure | Давление: PS 16 bar
 Temperatura | Temperature | Температурный режим: -10°C + +230°C

FAF2500-Fig.821

Zastosowanie:

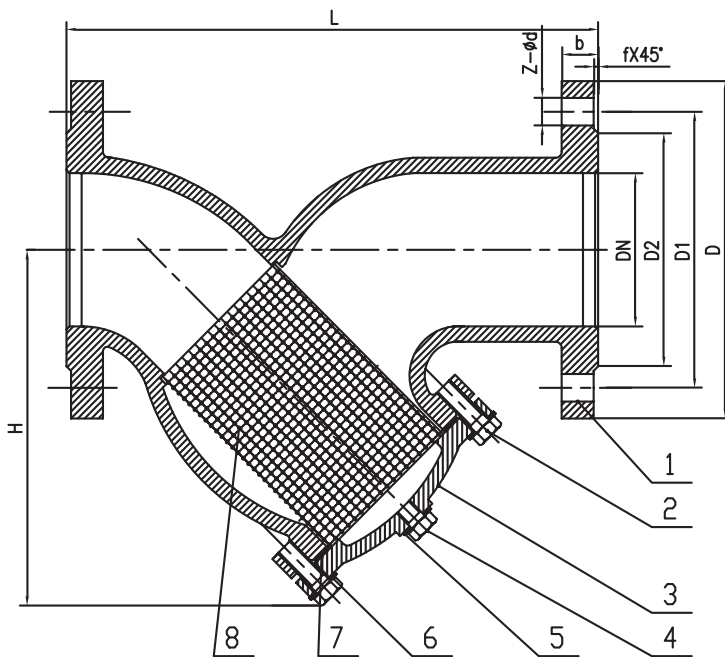
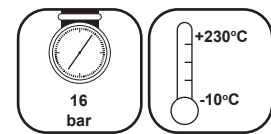
Para, zimna woda, gorąca woda, w instalacjach gorącej wody o zwiększonym ciśnieniu, płyny bez własności kwasowych i alkalicznych, sprężone powietrze.

Applications:

Steam, cold and hot water, hot water systems with increased pressure, fluids without acidic or alkaline properties, compressed air.

Применение:

Пар, холодная вода, горячая вода, в установках горячей воды с повышенным давлением, жидкости, не обладающие кислотными и щелочными свойствами, сжатый воздух.



Zakres pracy / Scope of the operation / Рабочий диапазон

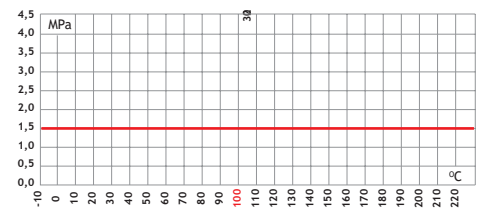


Tabela wymiarowa / Dimension chart / Таблица размеров

DN	D	D1	D2	b	f	Z-φd	H	L
400	580	525	490	38	4	16-30	673	1100
350	520	470	438	36		16-27	595	980
300	460	410	378	32		12-27	486	850
250	405	355	320			12-27	444	730
200	340	295	268	30	3	12-23	410	600
150	285	240	212	26		8-23	309	480
125	250	210	188			8-18	264	400
100	220	180	158	24		8-18	226	350
80	200	160	138	22		8-18	202	310
65	185	145	122	20		4-18	211	290
50	165	125	102			4-18	178	230
40	150	110	88			18	4-18	118

Specyfikacja materiałowa / Material specification / Спецификация материалов

Lp.	Nazwa części / Name of the part / Наименование части	Material / Material / Материал
1	Korpus Body	GG25
2	Śruba Bolt	Stal węglowa Carbon steel, Высокоуглеродистая сталь
3	Pokrywa Shutter	GG25
4	Korek spustowy Plug	GGG40
5	Uszczelka Gasket	Grafit, Graphite, Графит
6	Podkładka Washer	Stal węglowa Carbon steel, Высокоуглеродистая сталь
7	Uszczelka Gasket	Grafit, Graphite, Графит
8	Siatka filtra Screen	Stal nierdzewna, Stainless steel, Нержавеющая сталь