



ZAWÓR ZWROTNY MOTYŁKOWY / BUTTERFLY CHECK VALVE / КЛАПАН ОБРАТНЫЙ МОТЫЛЬКОВЫЙ

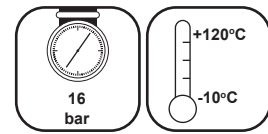
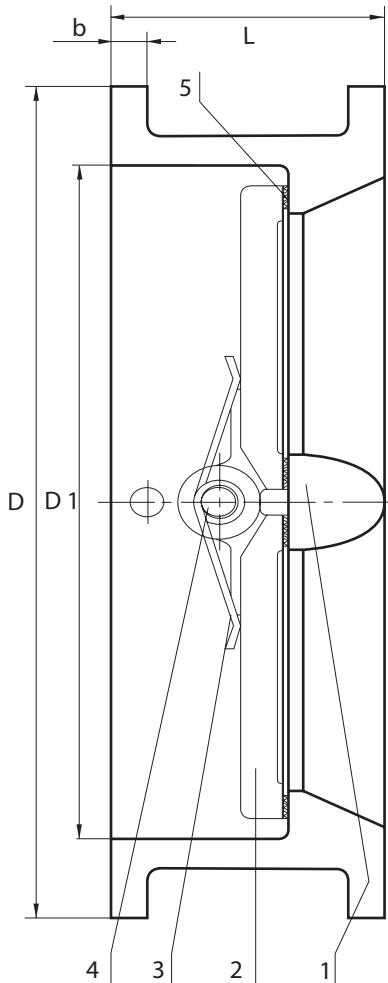
Ciśnienie | Pressure | Давление: PS 16 bar
 Temperatura | Temperature | Температурный режим: -10°C + +120°C

FAF2350

Zastosowanie:
 Systemy gorącej i zimnej wody zastosowanie przemysłowe.

Applications:
 Hot and cold water systems, industrial applications

Применение:
 Системы холодной и горячей воды, промышленное применение.



Zakres pracy / Scope of the operation / Рабочий диапазон

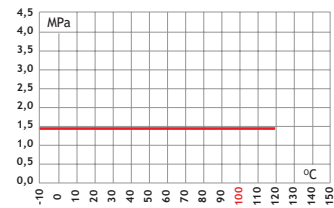


Tabela wymiarowa / Dimension chart / Таблица размеров

DN	50	65	80	100	125	150	200	250	300	350	400	450	500	600
L	43	46	64	64	70	76	89	114	114	127	140	152	152	178
D	107	127	142	162	192	218	273	329	384	446	498	550	610	720
D1	65	80	94	117	145	170	224	265	310	360	410	450	500	624
b	9	10	10	10	12	12	13	14	14	17	23	25	25	30

Specyfikacja materiałowa / Material specification / Спецификация материалов

Lp.	Nazwa części / Name of the part / Наименование части			Material / Material / Материал
1	Korpus	Body	Корпус	EN-GJL250
2	Dysk	Disc	Диск	CF8
3	Sprężyna	Spring	Пружина	SS304
4	Trzpień	Stem	Ось	SS416
5	Gniazdo	Seat	Прокладка	EPDM