



ZAWÓR ZWROTNY GRZYBKOWY KOŁNIERZOWY / FLANGED CHECK VALVE / КЛАПАН ОБРАТНЫЙ
 ФЛАНЦЕВЫЙ

Ciśnienie | Pressure | Давление: PS 16 bar
 Temperatura | Temperature | Температурный режим: -10°C + +230°C

FAF2250-Fig.287

Zastosowanie:

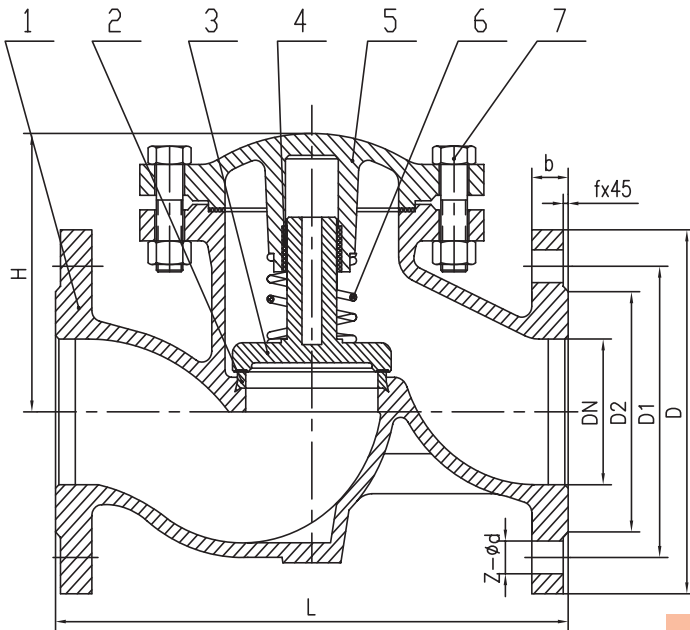
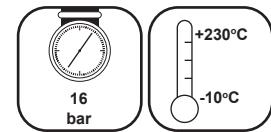
Para, gaz, zimna i ciepła woda, systemy ciśnieniowe gorącej wody, każdy płyn bez kwasowości i zasadowości, sprężone powietrze etc.

Applications:

Steam, gas, cold water, hot water pressure systems, liquids without acidic and alkaline properties, compressed air and such.

Применение:

Пар, газ, холодная и горячая вода, системы горячей воды под давлением, любая не кислотная и не щелочная жидкость, сжатый воздух и т. д.



Zakres pracy / Scope of the operation / Рабочий диапазон

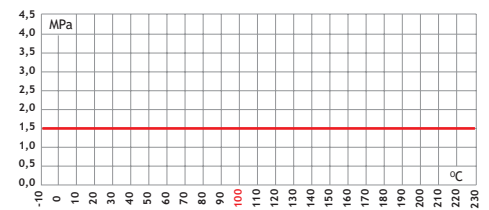


Tabela wymiarowa / Dimension chart / Таблица размеров

DN	20	25	32	40	50	65	80	100	125	150	200	250	
L	150	160	180	200	230	290	310	350	400	480	600	730	
H	73	75	84	95	109	129	153	170	200	253	398	485	
Z-ød	4-14		4-19				8-19			8-23		12-23	
f	2						3						
b	16		18		20		22	24	26	28	30	32	
D2	58	68	78	88	102	122	138	158	188	212	268	320	
D1	75	85	100	110	125	145	160	180	210	240	295	355	
D	105	115	140	150	165	185	200	220	250	285	340	405	

Specyfikacja materiałowa / Material specification / Спецификация материалов

Lp.	Nazwa części / Name of the part / Наименование части		Material / Material / Материал
1	Korpus	BODY	GG25
2	Gniazdo	SEAT	Mosiądz, Brass, Латунь
3	Dysk	DISC	GG25 + Mosiądz, Brass, Латунь
4	Prowadnica	Valve guide	Mosiądz, Brass, Латунь
5	Pokrywa	Shutter	GG25
6	Sprężyna	SPRING	Stal nierdzewna, Stainless steel, Нержавеющая сталь
7	Śruba / Nakrętka	BOLT / NUT	Stal węglowa, Carbon steel, Высокоуглеродистая сталь