



ZAWÓR ZWROTNY KŁAPOWY - WYKONANIE NIERDZEWNE / WAFER SWING CHECK VALVE - STAINLESS VERSION /
 КЛАПАН ОБРАТНЫЙ МЕЖФЛАНЦЕВЫЙ ИЗ НЕРЖАВЕЮЩЕЙ СТАЛИ

Ciśnienie | Pressure | Давление: PS 16 bar
 Temperatura | Temperature | Температурный режим: -20°C + +180°C

FAF2300

Zastosowanie:

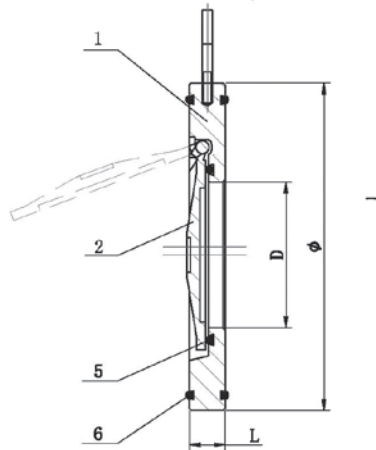
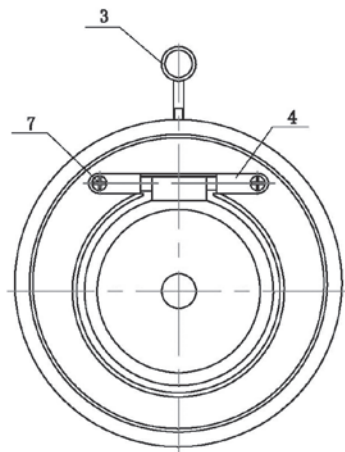
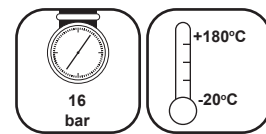
Systemy ciepłej i zimnej wody, zastosowania przemysłowe, para wodna, powietrze, substancje nieagresywne i agresywne.

Applications:

Warm and cold water systems, industrial applications, steam, air, non-aggressive and aggressive substances.

Применение:

Системы горячей и холодной воды, промышленное применение, водяной пар, воздух, неагрессивные вещества.



Zakres pracy / Scope of the operation / Рабочий диапазон

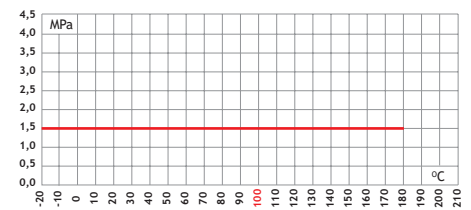


Tabela wymiarowa / Dimension chart / Таблица размеров

SIZE	L	D	Ø	
			PN10	PN16
1.5"	14	22	92	
2"	14	32	108	
2.5"	14	40	127	
3"	14	54	142	
4"	18	70	162	
5"	18	92	192	
6"	20	114	218	
8"	22	154	273	
10"	26	200	328	329
12"	28	235	378	384
14"	38	280	438	444
16"	44	316	489	491
18"	50	360	532	550
20"	56	405	585	610
24"	62	486	690	724

Specyfikacja materiałowa / Material specification / Спецификация материалов

Lp.	Nazwa części / Name of the part / Наименование части			Material / Material / Материал
1	Korpus	Body	Корпус	SS304
2	Dysk	Disc	Диск	SS304
3	Uchwyt	Ring	Кольцо	Stal węglowa Carbon steel, Высокоуглеродистая сталь
4	Mocowanie	Fixing	Крепеж	SS304
5	Uszczelka wewnętrzna	Inner gasket	Внутренняя прокладка	VITON
6	Uszczelka zewnętrzna	Outer gasket	Внешняя прокладка	VITON
7	Śruba	Bolt	Винт	SS304