

KUREK KULOWY O ZANIŻONYM PRZEŁOCIE DO WSPAWANIA / LIMITED FLOW WELDED BALL VALVE /
 КРАН ШАРОВОЙ С ЗАУЖЕННЫМ ПРОХОДОМ ДЛЯ ВВАРКИ

Płyiny grupy 1 / 1st group fluids / Среды 1 группы
 Ciśnienie / Pressure / Давление: PS 25 - 40 bar
 Temperatura pracy / Working temperature / Температурный режим: -30°C+ +60°C

WKN 2c

Zastosowanie:

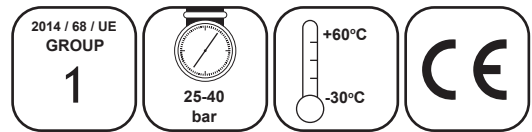
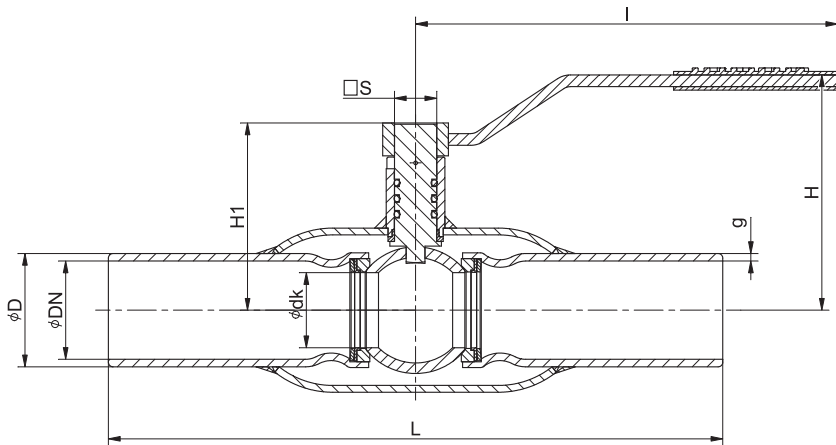
Sieci gazowe (płyiny gr.1 wg Dyrektywy 2014 / 68 / UE- gaz ziemny), petrochemia, substancje ropopochodne oraz instalacje przemysłowe.

Applications:

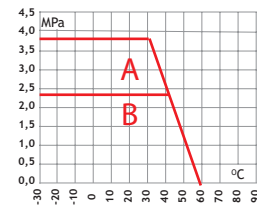
Gas systems (fluids of group 1 acc. to the Directive 2014 / 68 / EU - natural gas), petrochemistry, petroleum derivatives and industrial systems.

Применение:

Сети газовые (агенты гр. 1 согл. Директиве 2014 / 68 / UE - газ природный), нефтехимия, нефтепродукты, а также промышленные установки.



Zakres pracy / Scope of the operation / Рабочий диапазон



A+B - DN 10; 15; 20; 25; 32; 40; 50; 65; 80
 B - DN 100; 125; 150; 200; 250

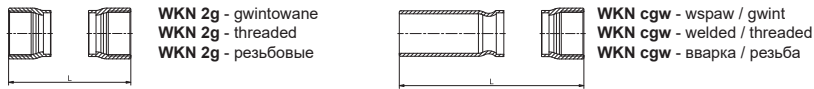
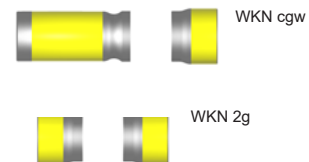


Tabela wymiarowa / Dimension chart / Таблица размеров

DN	PN	PS	Ødk	ØD	g	L	L=cgw	L=2g	I	H	H1	□ S	Kvs	Waga*
mm	bar	bar	mm	mm	mm	mm	mm	mm	mm	mm	mm	mm	m ³ /h	kg
10	40	40	10	17,2	2	230	152,5	115	140	79	55	d1=6,5; d2=10	7	0,6
15	40	40	10	21,3	2,6	230	152,5	115	140	79	55	d1=6,5; d2=10	7	0,7
20	40	40	15	26,9	2,6	230	152,5	120	140	82	57,5	d1=6,5; d2=10	9,8	0,8
25	40	40	20	33,7	2,9	230	160	105	140	85	60	d1=6,5; d2=10	16,2	1,2
32	40	40	25	42,4	2,9	260	182,5	130	180	96	76	14	26,9	1,8
40	40	40	32	48,3	3,2	260	190	130	180	100,5	80	14	47,5	2,1
50	40	40	40	60,3	3,2	300	222,5	150	250	118	99	17	99,8	3,2
65	40	40	50	76,1	3,2	300	-	250	126,5	106,5	17	17	166,7	4,1
80	40	40	65	88,9	3,6	300	-	250	157	128	19	19	282	6,5
100	25	25	80	114,3	3,6	325	-	350	164	135,5	19	19	425	8,8
125	25	25	100	139,7	5	350	-	500	149	154,5	19	19	730	14,1
150	25	25	125	168,3	5	350	-	600	169,5	176,5	25	25	1085	24
200	25	25	150	219,1	8,8	400	-	600	182	189	25	25	1900	33
250	25	25	200	273	8,8	520	-	820	226,5	235,5	25	25	2890	58,5

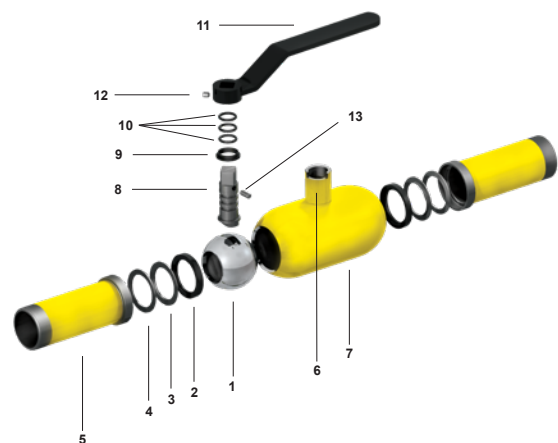
*ILOŚĆ / QUANTITY / КОЛИЧЕСТВО
 *WAGA / WEIGHT / ВЕС



Specyfikacja materiałowa / Material specification / Спецификация материалов

Lp.	Nazwa części / Name of the part / Наименование части	Material / Material / Материал
1	Kula / Ball / Шар	P355NL1 / 304*
2	Uszczelka / Seal / Прокладка	PTFE+20%C
3	Gniazdo uszczelki / Seal seat / Гнездо прокладки	304 / 316
4	Sprężyna / Spring / Пружина	50CrV4
5	Króciec / Connector pipe / Патрубок	P355NL1
6	Korpus / Body / Корпус	P355NL1
7	Komin / Sleeve / Втулка	P355NL1
8	Trzpień / Stem / Шток	P355NL1 / 304*
9	Pierścień dolny / Bottom ring / Кольцо нижнее	PTFE+20%C
10	O-ring / O-ring / Кольцо O-образное	NBR
11	Uchwyt / Handle / Рукоятка	S235JR
12	Wkręt dociskowy / Setscrew / Винт прижимной	PN-EN ISO 4026
13	Kolek walcowy / Dowel pin / Штифт цилиндрический	PN-EN ISO 2338

*OPCJA / OPTION / ВАРИАНТ



Uwaga: inne materiały wg uzgodnień / Caution: other materials according to agreements / Примечание: другие материалы - по согласованию
 Uwaga: rys. oraz dane materiałowe dotyczą kurka: WKN 2c DN40 / Caution: the drawing and material information are for the valve: WKN 2c DN40
 Примечание: рис. и данные по материалам касаются крана: WKN 2c DN40