

KUREK KULOWY KOŁNIERZOWY NA WYSOKIE CIŚNIENIE / HIGH PRESSURE FLANGED BALL VALVE /
КРАН ШАРОВОЙ ФЛАНЦЕВЫЙ ДЛЯ ВЫСОКОГО ДАВЛЕНИЯ

Płyny grupy 2 / 2nd group fluids / Среды 2 группы
Ciśnienie / Pressure / Давление: PS 63-100 bar
Temperatura pracy / Working temperature / Температурный режим: -20°C + 200°C

Zastosowanie:

Sieci ciepłownicze i klimatyzacyjne oraz instalacje wodociągowe, przemysłowe (płyny grupy 2 - woda, powietrze, oleje i inne media nie wchodzące w reakcję ze stałą węglową).

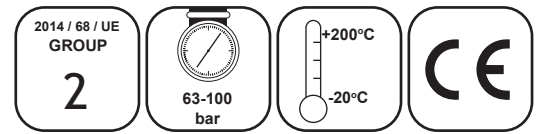
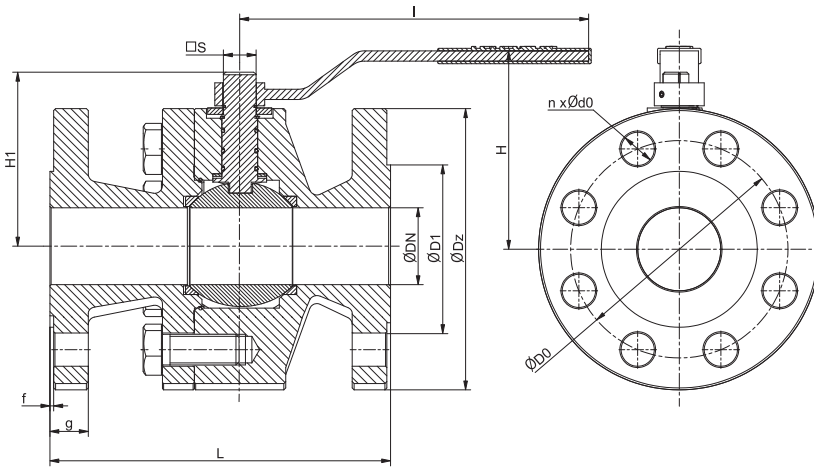
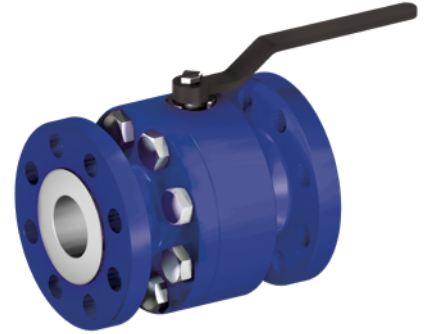
Applications:

Heat distribution and air conditioning systems, water supply and industrial systems (fluids of group 2 - water, air, oils and other media which not react with carbon steel).

Применение:

Сети отопления и кондиционирования воздуха, а также водопроводные и промышленные установки (агенты гр. 2 - вода, воздух, масла и прочие агенты, не вступающие в реакцию с углеродистой сталью).

WK 5b



Zakres pracy / Scope of the operation / Рабочий диапазон

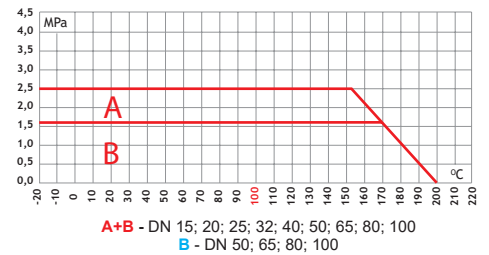


Tabela wymiarowa / Dimension chart / Таблица размеров

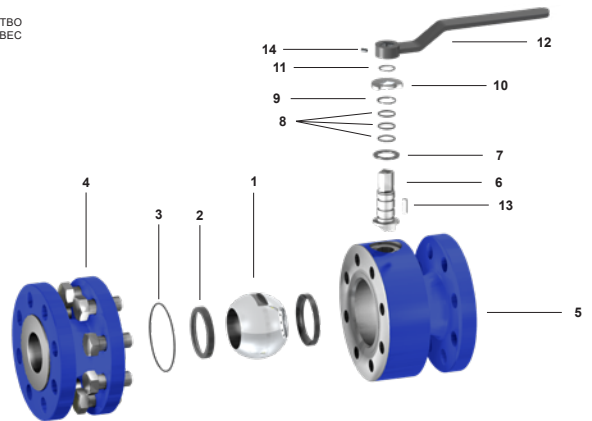
DN	PN	PS	ØD1	ØDO	ØdO	n	Ø Dz	g	f	L	I	H	H1	□ S	Kvs	Waga*
mm	bar	mm	mm	mm	mm	ilość*	mm	mm	mm	mm	mm	mm	mm	mm	m³/h	kg
15	100	100	45	75	14	4	105	20	2	165	140	81,5	53,5	d1=6,5; d2=10	14,7	6
20	100	100	58	90	18	4	130	22	2	190	140	91,5	63,5	d1=6,5; d2=10	26,2	10
25	100	100	68	100	18	4	140	24	2	210	180	99	73	14	40,9	14
32	100	100	78	110	22	4	155	24	2	229	180	105	86	14	67	18
40	100	100	88	125	22	4	170	26	2	240	250	121	101	17	104,7	24,5
50	63	63	102	135	22	4	180	26	2	250	250	128	108	17	163,6	27
50	100	100	102	145	26	4	195	28	2	250	250	136	116	17	163,6	33
65	63	63	122	160	22	8	205	26	2	270	250	152	127	19	276,5	37
65	100	100	122	170	26	8	220	30	2	270	250	160	135	19	276,5	44
80	63	63	138	170	22	8	215	30	2	280	350	156	142	19	418,8	46
80	100	100	138	180	26	8	230	34	2	280	350	164	150	19	418,8	53
100	63	63	162	200	26	8	250	32	2	330	500	142	155	19	654,4	73
100	100	100	162	210	30	8	265	36	2	330	500	150	163	19	654,4	85

ILOŚĆ / QUANTITY / КОЛИЧЕСТВО
WAGA / WEIGHT / ВЕС

Specyfikacja materiałowa / Material specification / Спецификация материалов

Lp.	Nazwa części / Name of the part / Наименование части	Material / Material / Материал
1	Kula / Ball / Шар	P355NL1 / 304*
2	Uszczelka / Seal / Прокладка	PTFE+20%С
3	O-ring / O-ring / Кольцо O-образное	FKM
4	Korpus 1 / Body 1 / Корпус 1	P355NL1
5	Korpus 2 / Body 2 / Корпус 2	P355NL1
6	Trzpień / Stem / Шток	P355NL1 / 304*
7	Pierścień dolny / Bottom ring / Кольцо нижнее	PTFE+20%С
8	O-ring / O-ring / Кольцо O-образное	FKM
9	Pierścień osadzący / Retainer ring / Кольцо установочное	PN-M-85111
10	Ogranicznik / Limiter / Ограничитель	S235JR
11	Pierścień osadzący / Retainer ring / Кольцо установочное	PN-M-85111
12	Uchwyt / Handle / Рукоятка	S235JR
13	Kolek walcowy / Dowel pin / Штифт цилиндрический	PN-EN ISO 2338
14	Wkręt dociskowy / Screw / Винт	PN-EN ISO 4026

*OPCJA / OPTION / ВАРИАНТ



Uwaga: inne materiały wg uzgodnień / Увага: рис. oraz dane materiałowe dotyczą kurka: WK 5b DN65
Caution: other materials according to agreements / Caution: the drawing and material information are for the valve: WK 5b DN65
Примечание: другие материалы - по согласованию / Примечание: рис. и данные по материалам касаются крана: WK 5b DN65