

KUREK KULOWY KOŁNIERZOWY SANDWICH / FLANGED BALL VALVE SANDWICH / КРАН ШАРОВОЙ ФЛАНЦЕВЫЙ SANDWICH

Płyiny grupy 1 / 1st group fluids / Среды 1 группы

Ciśnienie / Pressure / Давление: PS 16 bar

Temperatura pracy / Working temperature / Температурный режим: -30°C ÷ +60°C

Zastosowanie:

Sieci gazowe (płyiny gr. 1 wg Dyrektywy 2014 / 68 / UE- gaz ziemny), petrochemia, substancje ropopochodne oraz instalacje przemysłowe.

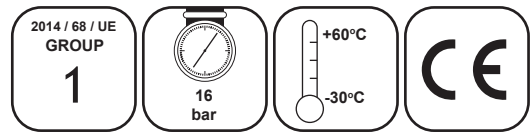
Applications:

Gas systems (fluids of group 1 acc. to the Directive 2014 / 68 / EU - natural gas), petrochemistry, petroleum derivatives and industrial systems.

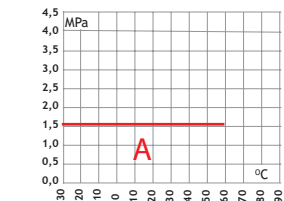
Применение:

Сети газовые (агенты гр. 1 согл. Директиве 2014 / 68 / UE - газ природный), нефтехимия, нефтепродукты, а также промышленные установки.

WK 2a SANDWICH



Zakres pracy / Scope of the operation / Рабочий диапазон



A - DN 40; 50; 65; 80; 100; 125; 150; 200

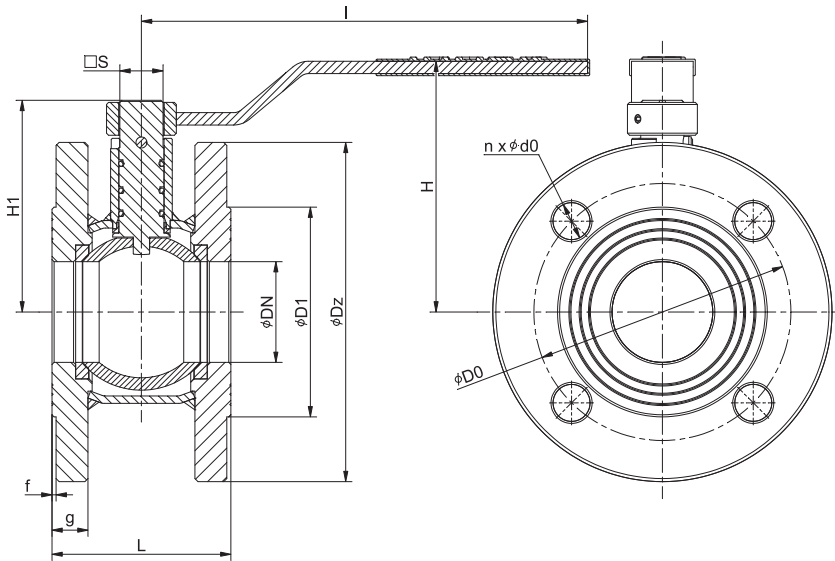


Tabela wymiarowa / Dimension chart / Таблица размеров

DN	PN	PS	I	L	Ø Dz	Ø D1	g	f	Ø D0	Ø d0	n	H	H1	□ s	Kvs	Waga*
mm	bar	mm	mm	mm	mm	mm	mm	mm	mm	mm	ilość*	mm	mm	mm	m ³ /h	kg
40	16	16	180	80	150	88	18	2	110	18	4	108	86,5	14	104,7	5
50	16	16	250	87	165	102	19	2	125	18	4	122	103	17	163,6	6
65	16	16	250	106	185	122	20	2	145	18	8	147	123	19	276,5	9
80	16	16	350	123	200	138	20	2	160	18	8	157,5	135,5	19	418,8	11
100	16	16	500	160	220	158	22	2	180	18	8	144,5	150	19	854,4	16
125	16	16	600	186	250	188	22	2	210	18	8	161	168	25	1022	23
150	16	16	600	220	285	212	24	2	240	22	8	181	188	25	1472	31,5
200	16	16	820	303	340	268	26	2	295	22	12	222	236	25	2617	56

*ILOŚĆ / QUANTITY / КОЛИЧЕСТВО
*WAGA / WEIGHT / ВЕС

Uwagi:

- wymiary kołnierzy wg PN-EN 1092-1, inne wg uzgodnień
- powierzchnie uszczelniające kołnierzy wg PN / H-74307, inne wg uzgodnień

Notes:

- flange measurements acc. to PN-EN 1092-1 others according to agreements
- sealing faces of the flanges acc. to PN / H-74307 others according to the agreements

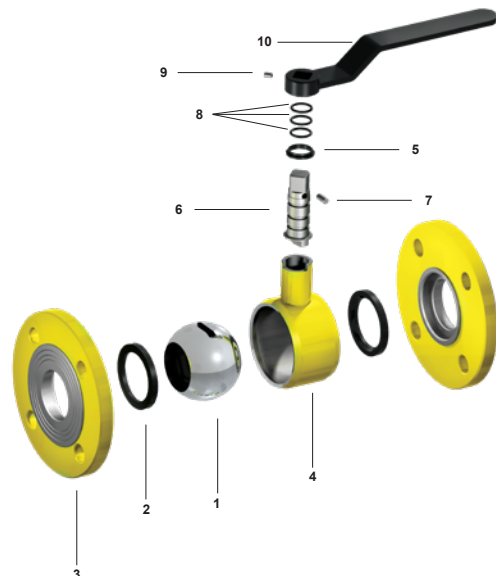
Примечания:

- размеры фланцев по PN-EN 1092-1, прочие - по согласованию уплотняющие
- поверхности фланцев по PN / H-74307, прочие - по согласованию

Specyfikacja materiałowa / Material specification / Спецификация материалов

Lp.	Nazwa części / Name of the part / Наименование части	Material / Material / Материал
1	Kula / Ball / Шар	P355NL1 / 304*
2	Uszczelka / Seal / Прокладка	PTFE+20%C
3	Kołnierz / Flange / Фланец	P355NL1
4	Korpus / Body / Корпус	P355NL1
5	Pierścień dolny / Bottom ring / Кольцо нижнее	PTFE+20%C
6	Trzpień / Stem / Шток	P355NL1 / 304*
7	Kolek walcowy / Dowel pin / Штифт цилиндрический	PN-EN ISO 2338
8	O-ring / O-ring / Кольцо O-образное	NBR
9	Wkręt dociskowy / Setscrew / Винт прижимной	PN-EN ISO 4026
10	Uchwyt / Handle / Рукоятка	S235JR

*OPCJA / OPTION / ВАРИАНТ



Uwaga: inne materiały wg uzgodnień / Увага: рис. oraz dane materiałowe dotyczą kurka:WK 2a SANDWICH DN50
Caution: other materials according to agreements / Caution: the drawing and material information are for the valve:WK 2a SANDWICH DN50
Примечание: другие материалы - по согласованию / Примечание: рис. и данные по материалам касаются крана:WK 2a SANDWICH DN50