



ŁĄCZNIK AMORTYZACYJNY KOŁNIERZOWY / FLEXIBLE RUBBER JOINT / КОМПЕНСАТОР ФЛАНЦЕВЫЙ

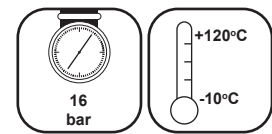
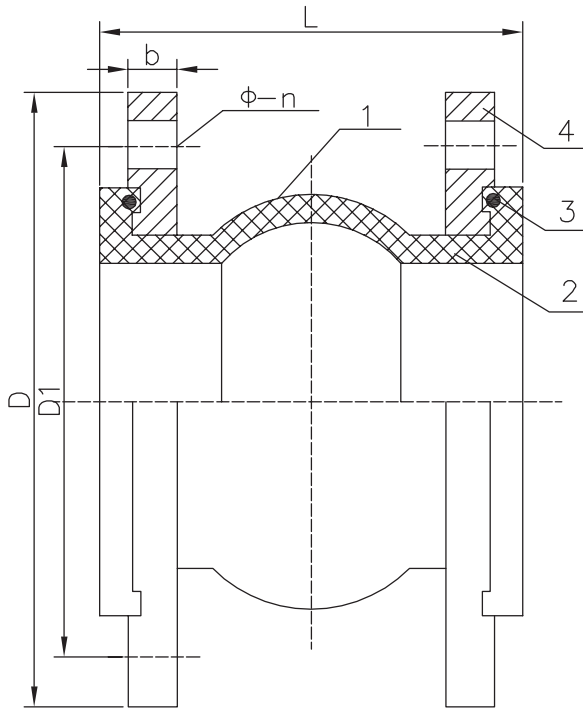
FAF5000

Ciśnienie | Pressure | Давление: PS 16 bar
 Temperatura | Temperature | Температурный режим: -10°C ÷ +120°C

Zastosowanie:
 Instalacje przemysłowe spożywcze i chemiczne, wodociągi, kanalizacja, oczyszczalnie ścieków itp.

Applications:
 Industrial food and chemical systems, water lines, sewage systems, sewage-treatment plants, etc.

Применение:
 Пищевые и химические промышленные установки, водопроводы, канализация, очистка сточных вод и т. п.



Zakres pracy / Scope of the operation / Рабочий диапазон

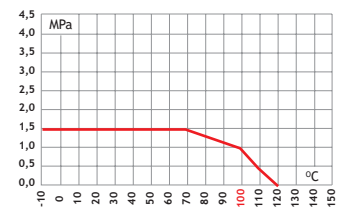
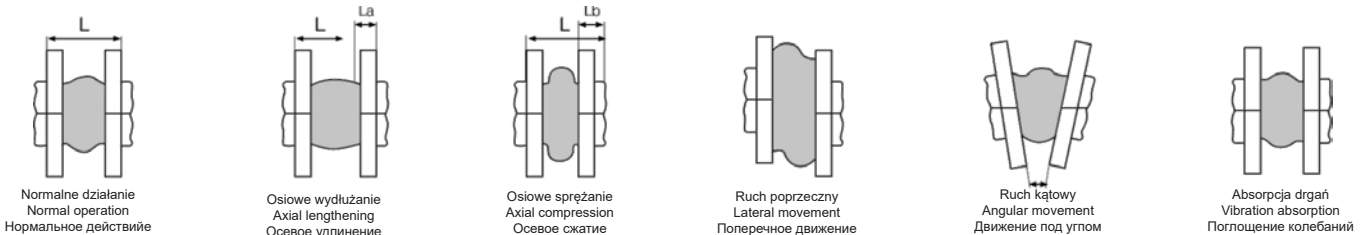


Tabela wymiarowa / Dimension chart / Таблица размеров

DN	L	D	D1	b	Ф-п
DN25	95	115	85	14	14-4
DN32	95	140	100	16	18-4
DN40	95	150	110	16	18-4
DN50	105	165	125	18	18-4
DN65	115	185	145	18	18-4
DN80	130	200	160	20	18-8
DN100	135	220	180	20	18-8
DN125	170	250	210	22	18-8
DN150	180	285	240	22	22-8
DN200	205	340	295	24	22-12
DN250	240	405	355	26	26-12
DN300	260	460	410	28	26-12

Specyfikacja materiałowa / Material specification / Спецификация материалов

Lp.	Nazwa części / Name of the part / Наименование части	Material / Material / Материал
1	Uszczelnienie / Rubber / Материал уплотнительный	EPDM
2	Siatka wzmac. / Key frame / Сетка укрепляющая	Nylon, Нейлон
3	Kolnierz / Flange / Фланец	Stal węglowa Carbon steel, Высокоуглеродистая сталь
4	Pierścień wzmac. / Pressurized ring / Кольцо под давлением	Stal węglowa Carbon steel, Высокоуглеродистая сталь



Ciśnienie / Pressure / Давление - bar	16	10	6
Temperatura / Temperature / Температура - °C	70	100	110

Zdolności wydłużenia / Lengthening capacity / Способность к удлинению

Osiowe wydłużenie | Axial lengthening | Осевое удлинение: + 6%
 Osiowe sprężenie | Axial coupling | Осевое сжатие: - 9,4%
 Ruch poprzeczny - pomiędzy 8 i 9% / Lateral movement - between 8 and 9% | Поперечное движение - между 8 и 9%
 Ruch kątowy -15 stopni / Angular movement -15 degrees | Движение под углом -15 градусов