

Ciśnienie / Pressure / Давление: PS 16 bar
 Temperatura / Temperature / Температурный режим: -10°C + +120°C

FAF3500 / 3600



Zastosowanie:

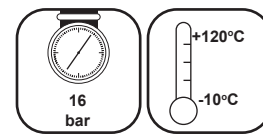
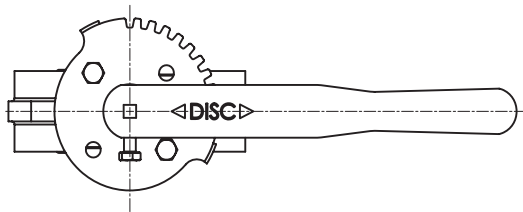
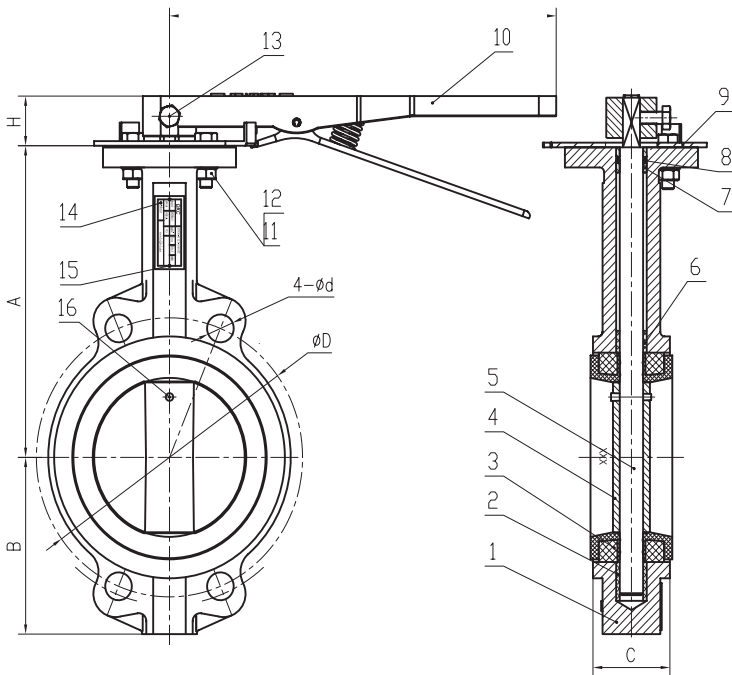
Przepustnice FAF 3500 i FAF 3600 są używane w instalacjach wody pitnej i systemach ogrzewania (zimna, ciepła woda), a także w przemyśle spożywczym, chemicznym, petrochemicznym itp

Applications:

The FAF 3500 and 3600 valves are used in water systems and heating systems (cold and warm water), as well as in food, chemical, petrochemical industries and others.

Применение:

Затворы дисковые поворотные FAF 3500 и FAF 3600 используются, главным образом, в установках питьевой воды и отопительных системах (холодная, горячая вода). Кроме того затворы используются в пищевой, химической и нефтехимической промышленности и т. п.



Zakres pracy / Scope of the operation / Рабочий диапазон

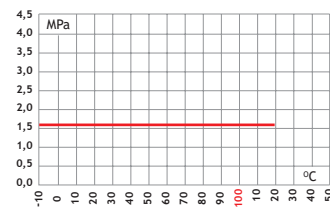


Tabela wymiarowa / Dimension chart / Таблица размеров

DN	A	B	C	H	ØD	4-Ød	L
40	140	75	33	32	110	19	261.5
50	161	80	43	32	125	19	261.5
65	175	89	46	32	145	19	261.5
80	181	95	46	32	160	19	261.5
100	200	114	52	32	180	19	261.5
125	213	127	56	32	210	19	261.5
150	226	140	56	32	240	23	261.5
200	260	175	60	45	295	23	364

Specyfikacja materiałowa / Material specification / Спецификация материалов

Lp.	Nazwa części / Name of the part / Наименование части	Material / Material / Материал
1	Korpus / Body / Корпус	GG25
2	Łożysko / Bearing / Нижний подшипник	PTFE
3	Gniazdo / Seat / Седло клапана	EPDM
4	Dysk / Disc / Диск	CF8
5	Wał / Shaft / Стержень	Stal niklowana, Nickel-plated steel, Никелированная сталь
6	Łożysko / Bearing / Промежуточный подшипник	PTFE
7	Uszczelka / O-ring / O-образное кольцо	EPDM
8	Łożysko / Bearing / Верхний подшипник	PTFE
9	Tarcza / Target / Пластина настроечная	304
10	Uchwyt / Handle / Ручка	Stal węglowa, Carbon steel, Высокоуглеродистая сталь
11	Śruba / Bolt / Болт	Stal węglowa, Carbon steel, Высокоуглеродистая сталь
12	Nakrętka / Nut / Гайка	Stal węglowa, Carbon steel, Высокоуглеродистая сталь
13	Śruba / Bolt / Болт	Stal węglowa, Carbon steel, Высокоуглеродистая сталь
14	Tabliczka znamionowa / Nameplate / Табличка	304
15	Nit / Rivet / Заклепка	Al
16	Kolek / Pin / Штифт	304

Ciśnienie / Pressure / Давление: PS 16 bar
 Temperatura / Temperature / Температурный режим: -10°C + +120°C

FAF3500 / 3600

Zastosowanie:

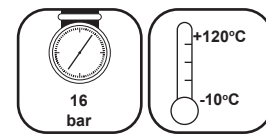
Przepustnice FAF 3500 i FAF 3600 są używane w instalacjach wody pitnej i systemach ogrzewania (zimna, ciepła woda), a także w przemyśle spożywczym, chemicznym, petrochemicznym itp

Applications:

The FAF 3500 and 3600 valves are used in water systems and heating systems (cold and warm water), as well as in food, chemical, petrochemical industries and others.

Применение:

Затворы дисковые поворотные FAF 3500 и FAF 3600 используются, главным образом, в установках питьевой воды и отопительных системах (холодная, горячая вода). Кроме того затворы используются в пищевой, химической и нефтехимической промышленности и т. п.



Zakres pracy / Scope of the operation / Рабочий диапазон

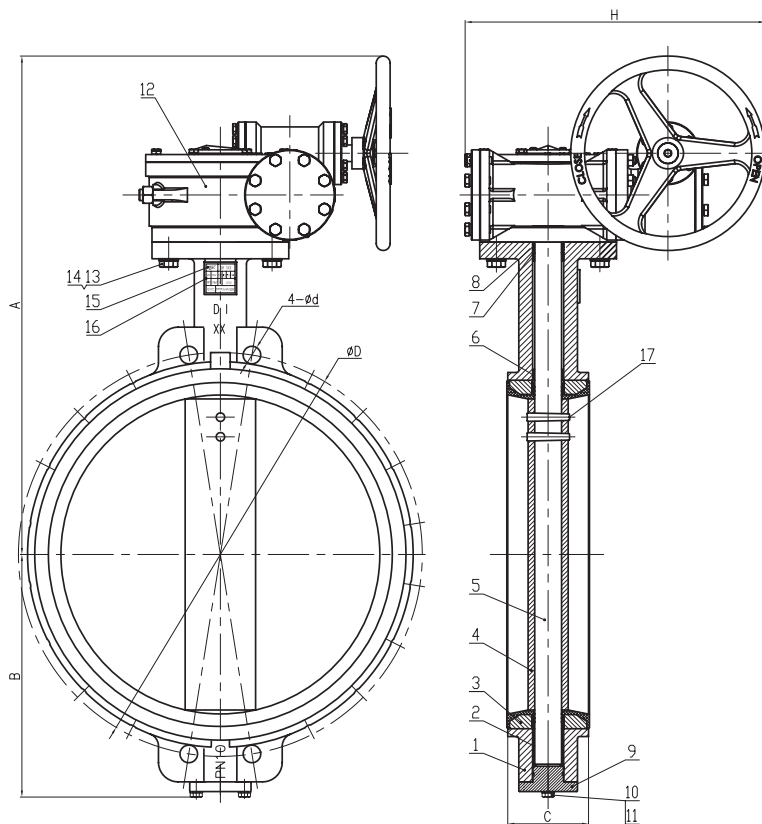
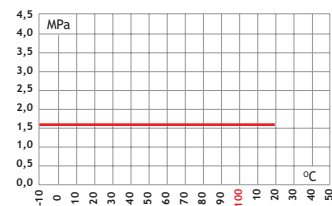


Tabela wymiarowa / Dimension chart / Таблица размеров

DN	A	B	C	H	ØD	4-Ød
250	472	203	68	285	350	23
300	522	242	78	300	400	23
350	553	267	78	300	460	23
400	648	324	102	420	515	28
450	670	343	114	420	565	28
500	728	375	127	420	620	28
600	878	470	154	530	725	31

Specyfikacja materiałowa / Material specification / Спецификация материалов

Lp.	Nazwa części / Name of the part / Наименование части	Material / Material / Материал
1.	Korpus / Body / Корпус	GGG40
2	Łozysko / Bearing / Нижний подшипник	PTFE
3	Gniazdo / Seat / Седло клапана	EPDM
4	Dysk / Disc / Диск	CF8
5	Wał / Shaft / Стержень	Stal nikielowana, Nickel-plated steel, Никелированная сталь
6	Łozysko / Bearing / Промежуточный подшипник	PTFE
7	O-ring / O-ring / O-образное кольцо	EPDM
8	Łozysko / Bearing / Верхний подшипник	PTFE
9	Oslona / Cover / Крышка	Żeliwo, Cast iron, Чугун
10	Podkadka / Washer / Прокладка	Stal węglowa, Carbon steel, Высокоуглеродистая сталь
11	Śruba / Bolt / Болт	Stal węglowa, Carbon steel, Высокоуглеродистая сталь
12	Przekładnia / Worm actuator / Червячный привод	Stal węglowa, Carbon steel, Высокоуглеродистая сталь
13	Śruba / Bolt / Болт	Stal węglowa, Carbon steel, Высокоуглеродистая сталь
14	Podkadka / Washer / Прокладка	Stal węglowa, Carbon steel, Высокоуглеродистая сталь
15	Tabliczka znamionowa / Nameplate / Табличка	304
16	Nit / Rivet / Заклепка	AL
17	Kolek / Pin / Штифт	SS304