

ZAWÓR KULOWY DO GAZU W/Z



Zastosowanie:
Do instalacji gazowych.

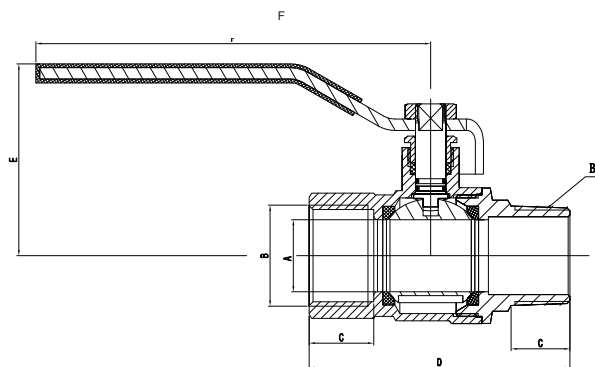
Dane techniczne:
Max. ciśnienie robocze: **2 MPa**
Temperatura robocza: **-20°C +60°C**
Pozycja montażowa: **dowolna**

Zgodne z:
PN-EN 331

Dokument odniesienia:
Deklaracja Właściwości Użytkowych

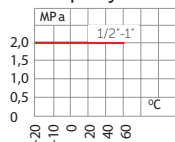
Zestawienie Materiałowe:
Korpus, kula, trzpień, wkrętka: Mosiądz
Uszczelnienie kuli: Teflon
Uszczelnienie trzpienia: NBR
Uchwyt: Stal

Uwagi:
- elementy wykonane z półfabrykatów kutech matrycowo oraz z pręta
- gwinty rurowe Rp wg PN-EN 10226-1:2006



ZAWORY KULOWE
DO GAZU

Zakres pracy:



Rozmiar	A	B	C	D	E	F
1/2"	Ø14	1/2"	16	64	47	82
3/4"	Ø19	3/4"	17	69	49	104
1"	Ø24	1"	19	82	55	104

EAN	Kod	Rozmiar
5907732020168	KG015021.8071A	1/2"
5907732020175	KG020021.8071A	3/4"
5907732020182	KG025021.8071A	1"