

ZAWÓR KĄTOWY KOMBINOWANY - FIGURA Y



ZAWORY
DO WODY



Zastosowanie:

Montaż w instalacjach służących do przesyłania wody przeznaczonej do spożycia i na potrzeby gospodarcze, a także w instalacjach grzewczych i przemysłowych.

Dane techniczne:

Max. ciśnienie robocze: **1,0 MPa**
Temperatura robocza: **0°C +100°C**

Zgodne z:

PN-EN 13828

Dokument odniesienia:

Krajowa Deklaracja Właściwości Użytkowych

Zestawienie Materiałowe:

Korpus, grzybek, trzpień: Mosiądz

Uszczelka trzpienia: Teflon

Uszczelka grzybka: EPDM

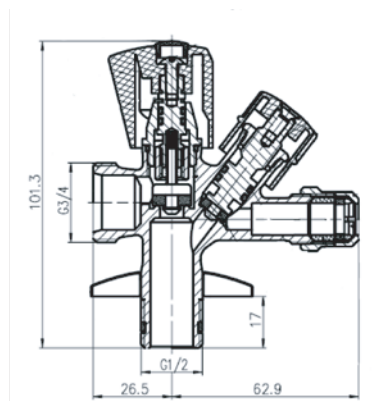
Pokrętło: Tworzywo

Rozeta: Stal nierdzewna

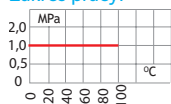
Uwagi:

- elementy wykonano z półfabrykatów kutych matrycowo oraz z pręta

- gwinty rurowe G wg PN-EN ISO 228-1:2005



Zakres pracy:



EAN	Kod	Rozmiar
5907732086430	AŁKK1/2X3/4.6021	1/2" x 3/8" x 3/4"