



Zastosowanie:

Montaż w instalacjach służących do przesyłania wody przeznaczonej do spożycia i na potrzeby gospodarcze, a także w instalacjach grzewczych i przemysłowych.

Dane techniczne:

Max. ciśnienie robocze: **1,0 MPa**
 Temperatura robocza: **0°C +100°C**
 Pozycja montażowa: **dowolna**

Zgodne z:

PN-EN 13828

Dokument odniesienia:

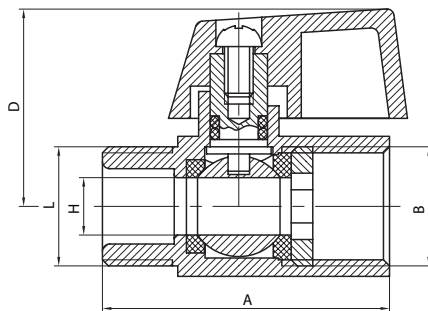
Krajowa Deklaracja Właściwości Użytkowych

Zestawienie Materiałowe:

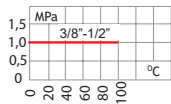
Korpus, kula, trzpień: Mosiądz
 Uszczelnienie kuli: Teflon
 Uszczelnienie trzpienia: Teflon
 Uchwyt: Stal

Uwagi:

- elementy wykonano z półfabrykatów kutyh matrycowo oraz z pręta
 - gwinty rurowe G wg PN-EN ISO 228-1:2005



Zakres pracy:



DN	A	B	D	H	L
10	40	3/8"	27	Ø 6	3/8"
15	45	1/2"	29	Ø 10	1/2"

EAN	Kod	DN
5907732084535	KW010021.8064	10
5907732000535	KW015021.8064	15

ZAWORY DO WODY