

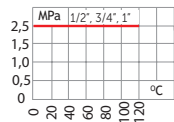
KUREK KULOWY DO WODY W/W HAUSTECH



ZAWORY
DO WODY



Zakres pracy:



Zastosowanie:

Montaż w instalacjach służących do przesyłania wody przeznaczonej do spożycia i na potrzeby gospodarcze, a także w instalacjach grzewczych, przemysłowych, klimatyzacyjnych i chłodniczych.

Dane techniczne:

Max. ciśnienie robocze: **2,5 MPa**
Temperatura robocza: **0°C +120°C**
Pozycja montażowa: **dowolna**

Zgodne z:

PN-EN 13828

Dokument odniesienia:

Krajowa Deklaracja Właściwości Użytkowych

Zestawienie Materiałowe:

Korpus, kula, trzpień, wkrętka: Mosiądz

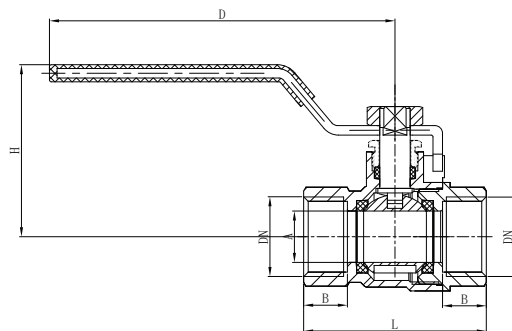
Uszczelnienie kuli: Teflon

Uszczelnienie trzpienia: Teflon

Uchwyt: Stal

Uwagi:

- elementy wykonano z półfabrykatów kutych matrycowo oraz z pręta
- gwinty rurowe G wg PN-EN ISO 228-1:2005



DN	A	B	L	H	D
15	Ø 10	8	41	38	85
20	Ø 17	10	47	43	85
25	Ø 19	11	56	51	98

EAN	Kod	DN
5907732000801	HUKW015001.821	15
5907732000818	HUKW020001.821	20
5907732000825	HUKW025001.821	25