

ZAWÓR KULOWY DO WODY ZE ŚRUBUNKIEM Z MOTYLKIEM



Zastosowanie:

Montaż w instalacjach służących do przesyłania wody przeznaczonej do spożycia i na potrzeby gospodarcze, a także w instalacjach grzewczych, przemysłowych, klimatyzacyjnych i chłodniczych.

Dane techniczne:

Max. ciśnienie robocze: **3 MPa**
 Temperatura robocza: **-20°C +180°C**
 Pozycja montażowa: **dowolna**

Zgodne z:

Krajowa Ocena Techniczna

Dokument odniesienia:

Krajowa Deklaracja Właściwości Użytkowych

Zestawienie Materiałowe:

Korpus, kula, trzpień, wkrętka: Mosiądz

Uszczelnienie kuli: Teflon

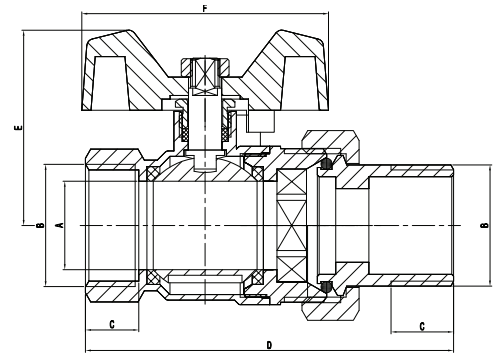
Uszczelnienie trzpienia: Teflon

Motylek: Stal

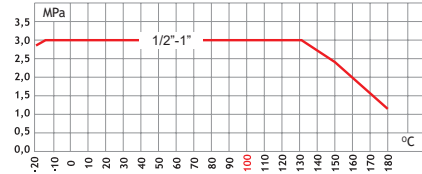
Uwagi:

- elementy wykonane z półfabrykatów kutyh matrycowo oraz z pręta

- gwinty rurowe G wg PN-EN ISO 228-1:2005



Zakres pracy:



DN	A	B	C	D	E	F
15	Ø 14	1/2"	11	53	39	54
20	Ø 19	3/4"	12	59	43	54
25	Ø 24	1"	14	72	54	66

EAN	Kod	DN
5907732000658	KW015042.8042M	15
5907732000665	KW020042.8042M	20
5907732000672	KW025042.8042M	25