

KUREK KULOWY DO WODY W/W



Zastosowanie:

Montaż w instalacjach służących do przesyłania wody przeznaczonej do spożycia i na potrzeby gospodarcze, a także w instalacjach grzewczych, przemysłowych, klimatyzacyjnych i chłodniczych.

Dane techniczne:

Max. ciśnienie robocze: **3 MPa**
 Temperatura robocza: **-20°C +180°C**
 Pozycja montażowa: **dowolna**

Zgodne z:

Krajowa Ocena Techniczna

Dokument odniesienia:

Krajowa Deklaracja Właściwości Użytkowych

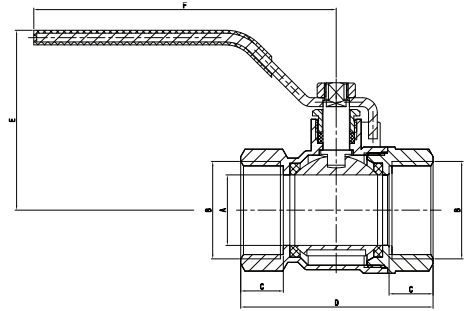
Zestawienie Materiałowe:

Korpus, kula, trzpień, wkrętka: Mosiądz

Uszczelnienie kuli: Teflon

Uszczelnienie trzpienia: Teflon

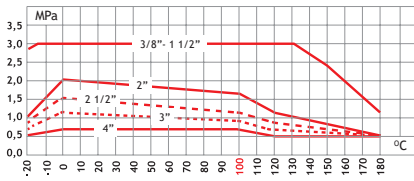
Uchwyt: Stal



Uwagi:

- elementy wykonane z półfabrykatów kutych matrycowo oraz z pręta
- gwinty rurowe G wg PN-EN ISO 228-1:2005

Zakres pracy:



| DN | A | B | C | D | E | F |
|-----|------|----------|----|-----|-----|-----|
| 10 | Ø 10 | G 3/8" | 10 | 42 | 47 | 85 |
| 15 | Ø 14 | G 1/2" | 11 | 48 | 51 | 90 |
| 20 | Ø 19 | G 3/4" | 12 | 54 | 55 | 90 |
| 25 | Ø 24 | G 1" | 14 | 66 | 60 | 103 |
| 32 | Ø 30 | G 1 1/4" | 15 | 74 | 76 | 138 |
| 40 | Ø 37 | G 1 1/2" | 16 | 84 | 81 | 138 |
| 50 | Ø 45 | G 2" | 19 | 100 | 99 | 145 |
| 65 | Ø 59 | G 2 1/2" | 26 | 131 | 123 | 205 |
| 80 | Ø 69 | G 3" | 27 | 147 | 132 | 250 |
| 100 | Ø 86 | G 4" | 30 | 172 | 145 | 250 |

| EAN | Kod | DN |
|---------------|----------------|-----|
| 5907732000016 | KW010001.8021 | 10 |
| 5907732000023 | KW015001.8021 | 15 |
| 5907732000030 | KW020001.8021 | 20 |
| 5907732000047 | KW025001.8021 | 25 |
| 5907732000054 | KW032001.8021 | 32 |
| 5907732000061 | KW040001.8021 | 40 |
| 5907732000078 | KW050001.8021 | 50 |
| 5907732000085 | KW065001.8021 | 65 |
| 5907732000092 | KW080001.8021 | 80 |
| 5907732000108 | KW0100001.8021 | 100 |